

Einfach besser leben. Mit Neher Insektenschutz.



Plissee PL2

Die Nr. 1 im Insektenschutz.

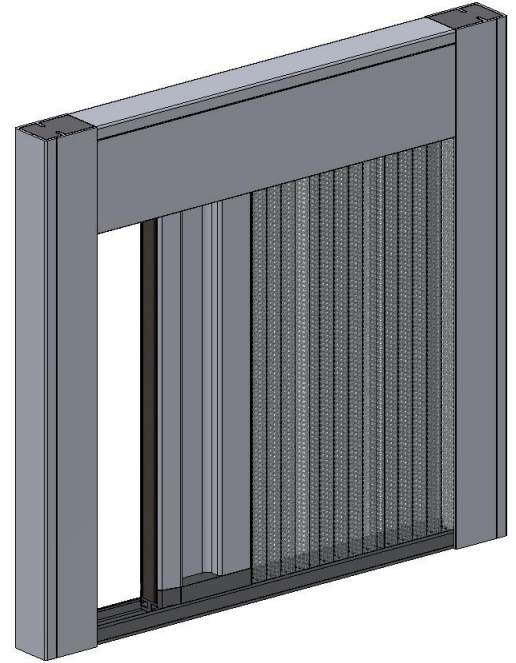


Neu – Neher Plissee PL2 – das revolutionäre Konzept

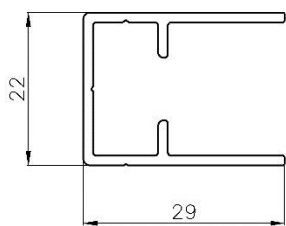
Konstruktion

Universalrahmen

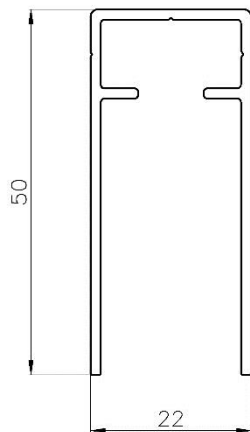
Das Plissee besitzt einen Universalrahmen, bei dem die seitlichen Rahmenprofile (sehr schmal für wenig Durchgangsverlust) mit dem oberen Kastenprofil über einen Schraubeckwinkel miteinander verbunden sind.



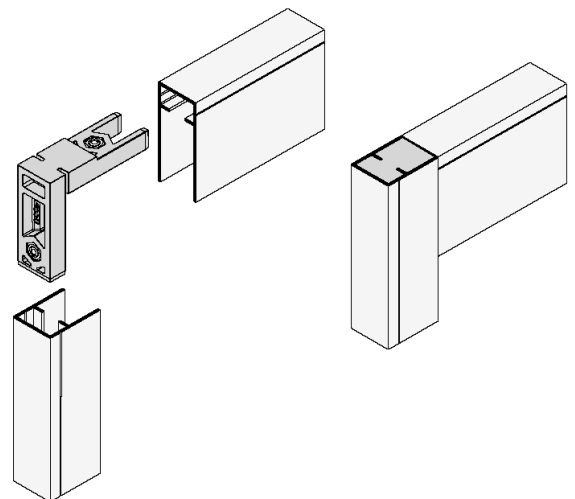
Rahmenprofil



Kastenprofil



Schraubeckwinkelverbindung

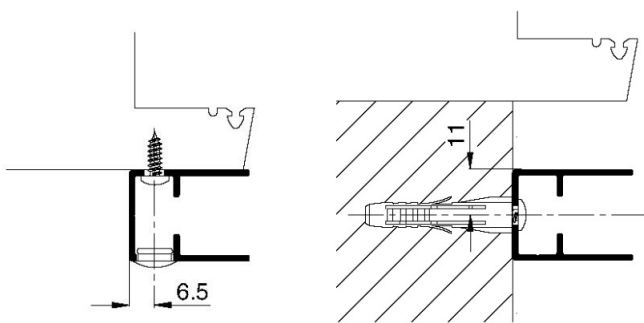


Durch die Schraubeckwinkelverbindung und den integrierten Montagekammern im Rahmen- und Kastenprofil ist kein zusätzlicher Montagerahmen notwendig.

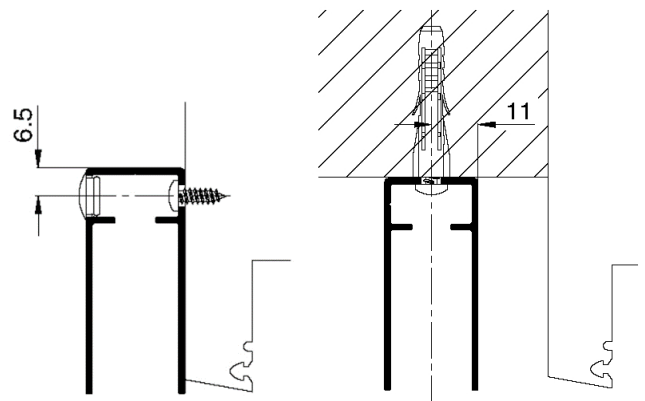
Dadurch, dass das Rahmen- und das Kastenprofil mit 22mm gleich breit sind, gibt es bei der Verschraubung von vorne auf den Blendrahmen keinen Profilversatz.

Hier werden im Standard die neuen 8mm Abdeckkappen eingesetzt.

Rahmenprofil



Kastenprofil



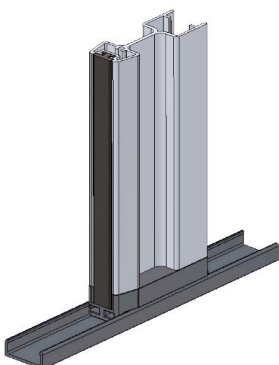
Laufschiene

Die Endkappe der Griffleiste gleitet beim Öffnen und Schließen des Plissees auf den beiden Stegen der Laufschiene.

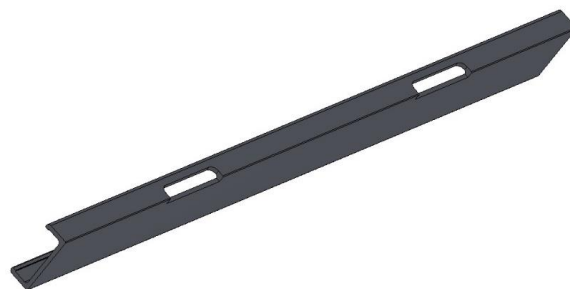
Die Geometrie der Laufschiene und Endkappe ist so aufeinander abgestimmt, dass auch bei leicht schräg stehender Laufschiene noch eine flächige Auflage vorhanden ist.

Die Laufschiene ist im Standard entwässert.

Laufschiene mit Endkappe

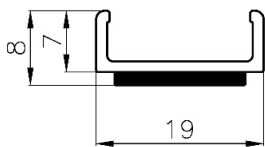


Entwässerung der Laufschiene



Je nach Einsatzfall stehen 3 verschiedene Laufschienen zur Verfügung:

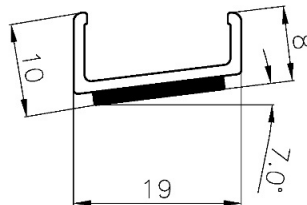
1. Laufschiene gerade
(Standard)



inkl. Butylklebeband

Farbe: schwarz

2. Laufschiene schräg

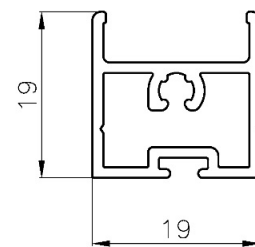


inkl. Butylklebeband

Farbe: schwarz

Schräge 7°

3. Laufschiene mit Schraubkanal



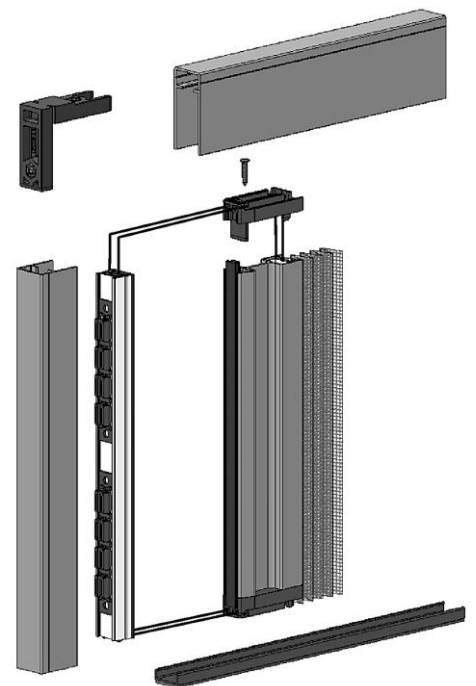
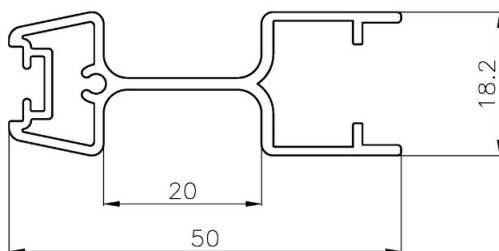
mit seidl. Rahmenprofil verschraubbar
(4-seitiger Rahmen)

Farbe: schwarz

Griffleiste

Die Griffleiste hat von der Innen- und Außenseite denselben Eingriff, der von der Form her der Schiebeanlage ST4 entnommen wurde (gleiches Designkonzept).

Die dazugehörigen Endkappen lenken die Schnüre in die Griffleiste und führen diese im Kastenprofil und auf der Laufschiene.



Gewebehalter

Je nach Größe des Plissees wird das Gewebe mit einem oder mehreren Gewebehaltern im Kastenprofil geführt.

Der Gewebehalter wird im Zuge der Montage an den beiden Stegen des Kastenprofils eingeclipst.

